

Korean Utility Model No. 10-114350

1. Title: MONITOR ELEVATING DEVICE FOR COMPUTER TABLE

2. Abstract

1) FIELD OF THE INVENTION: a computer table

2) PROBLEM TO BE SOLVED: To remove convenience of a fixed type and eye diseases due to a distance between a user and a monitor in a table installed with a monitor securely disposed on a lower part of a computer table,

3) SOLUTION: An opening 3 provided on a lower part of a computer table 1 to selectively open/close a transparent window 4 is formed, which provides a elevating part 2, an up-down base 6 on which a monitor M is put on elevating posts 18 and 19 slidably guided by elevating cylinders 20 and 21 and is provided on a lower part of the elevating part 2, a lead screw 11 is disposed on a middle lower part of the up-down base 6, the lead screw 11 is engaged with a female screw 12 connected to a chain gear 13 inserted in a shaft 9 of a reduction motor 8, so that the lead screw 11 is rotatably elevated due to a rotation of the chain gear 13, limit switches 22 and 23 provided at a part of the elevating part 2 to be selectively connect to the up-down base 6 are provided and electrically connected to an elevating switch 23 to control the reduction motor 8.

(19) 대한민국특허청(KR)  
(12) 등록실용신안공보(Y1)

(51) Int. Cl. <sup>6</sup> A47B 21/02	(11) 등록번호 실0114350	(24) 등록일자 1997년 11월 27일
(21) 출원번호 실 1994-030161	(65) 공개번호 실 1996-016189	(43) 공개일자 1996년 06월 17일
(22) 출원일자 1994년 11월 12일		
(73) 실용신안권자 전환중		
(72) 고안자 전환중	부산광역시 사하구 괴정1동 555-7번지	
(74) 대리인 김영옥	부산광역시 사하구 괴정1동 555-7번지	

심사관 : 신성필 (학  
자공보 제2680호)

(54) 컴퓨터 테이블용 모니터 승강장치

요약

가. 청구범위에 기재된 고안이 속한 기술분야  
컴퓨터 테이블

나. 고안이 해결하려고 하는 기술적 과제

컴퓨터테이블의 일측 저부에 고정형으로 설치되는 모니터 내장형 테이블에 있어서, 고정형이 가지는 작업여건에 따른 불편성 및 사용자의 체형에 따른 모니터와의 간격상으로 인한 안구질환등의 문제를 미연에 예방코저 하는 것임.

다. 고안의 해결방법의 요지.  
컴퓨터테이블(1)의 일측 저부로는 투시창(4)이 선택적으로 개폐되는 개구(3)를 형성하여 승강부(2)를 마련하고, 승강부(2)의 저면부에는 승강실린더(20,21)에 가이딩되면서 승강가능한 승강포스트(18,19) 상단에 모니터(M)가 안치될 수 있는 업다운베이스(6)를 설치하며, 업다운베이스(6)중앙저부에는 리드스크류(11)를 수직설치하되, 리드스크류(11)는 감속모터(8)의 원동축(9)상에 축삼된 체인기어(10)와 체인(14)으로 연결된 체인기어(13)의 암나사(12)와 맞물림되도록 하여 체인기어(13)의 회동작동으로 리드스크류(11)가 회동승강하면서 업다운베이스(6)를 승강작동토록 하며, 승강부(2)일측에는 업다운베이스(6)가 승강시 선택적으로 연결할수 있는 상하한 리미트스위치(22,23)를 설치하고 승강스위치(23)와 전기적으로 연결하여 감속모터(8)를 제어할 수 있도록 한 것이다.

라. 고안의 중요한 용도 컴퓨터테이블

대표도

도1

명세서

[고안의 명칭]

컴퓨터 테이블용 모니터 승강장치

[고안의 간단한 설명]

- 제1도는 본 고안의 일실시예를 보인 컴퓨터테이블의 사시도
- 제2도는 본 고안의 요부구성을 발해도시한 사시도 (가)는 A부 확대단면도
- 제3도는 본 고안의 작용상태를 보인 배면도

\* 도면의 주요부분에 사용된 부호의 설명

- 1 : 컴퓨터테이블
- 2 : 승강부
- 3 : 개구
- 4 : 투시창
- 5 : 가이드홈
- 6 : 업다운 베이스
- 8 : 감속모터
- 7 : 수평프레임
- 10, 13 : 체인기어
- 11 : 리드스크류
- 12 : 암나사
- 14 : 체인

15, 16, 17 : 베어링하우징

18, 19 : 승강포스트

20, 21 : 승강실린더

22, 23 : 리미트스위치

24 : 승강스위치

[실용신안의 상세한 설명]

본 고안은 컴퓨터테이블용 모니터 승강장치에 관한 것이다.

근자에 들어 컴퓨터의 보급대수가 급진적으로 증가하면서 컴퓨터테이블에 관하여 기능성을 부여하는 다양한 고안이 안출되고 있다. 본원에서 개시하는 컴퓨터테이블 역시 그러한 여세에 부응한 것으로서, 본 고안이 적용되는 분야는 컴퓨터테이블에 있어서 모니터를 테이블의 하부에 설치토록 하여 테이블 상면의 공간활용도를 최대한 증대시키고저한 컴퓨터테이블에 있어서, 모니터가 사용자의 체형에 맞게 적정폭 승강조절할 수 있도록한 것으로서, 종래 모니터는 단순히 테이블 하부에 재치선반을 형성하여 모니터를 사용자의 전면으로 일정각도 경사지게 설치한 것으로서, 이러한 모니터 고정형은 사용자의 체형(앉은 키)에 따라 모니터와 사용자의 안구와의 간격이 일정치 않아 장시간 사용할 때 안구의 피로를 가중시키고, 그로 인한 시력저하가 따르는 등 높이조절의 불가로 인하여 건강상의 피해와 사용상의 불편이 가중되었는바, 본 고안은 이러한 종래의 컴퓨터테이블에 있어서 고정형 모니터 내장장치의 문제점을 일소코저 하는 것으로, 이하의 부수되는 도면과 함께 본 고안의 바람직한 일실시예를 상세히 설명하면 하기와 같다.

제1도는 본 고안의 바람직한 일실시예를 보인 컴퓨터테이블(1)의 사시도이고, 제2도는 본 고안의 승강부(2)구성을 발췌도시한 사시도로서, 컴퓨터테이블(1)의 일측방에는 개략 컴퓨터용 모니터(M)가 출몰될 수 있는 치수를 가진 개구(3)를 형성하고, 상기한 개구(3)의 하방으로는 승강부(2)를 구성한다.

개구(3)에는 필요에 따라 개폐가능한 투시창(4)을 설치하여, 개구(3)후방 좌우방 형성된 가이드홈(5)상으로 슬라이드결합 및 분리될 수 있도록 한다. 승강부(2)는 제2도에서 도시한 바와같이 업다운베이스(up/down base : 6)를 감속기 일체형의 감속모터(8)의 구동으로 적정폭 승강가능케 구성한 것으로서, 이의 상세한 구성을 살펴보면; 업다운베이스(6)하방의 수평프레임(7)에는 감속모터(8)를 장착하고, 상기한 모터(8)의 원동축(9)단부에는 체인기어(10)를 축상한다.

상기한 체인기어(10)는 업다운베이스(6) 중앙부 리드스크류(lead screw: 11)하여 동시구동이 이루어질 수 있도록 한다. 리드스크류(11)의 상단은 당연히 업다운베이스(6)의 중앙저부에 장착된 베어링하우징(15)에 자유회전 가능하게 결합되며, 체인기어(13)를 수평프레임(7)상에서 회동가능하게 설치키 위하여 상하로 베어링하우징(16, 17)을 용접등의 수단으로 수평프레임(7)과 고정한다.

그리고 업다운베이스(6)의 좌우로는 승강포스트(18, 19)를 승강실린더(20, 21) 상에서 승강가능하게 설치하며, 개구(3)의 상하로는 업다운베이스(6)가 승강시에 승강폭(h)을 전기적으로 단속할 수 있는 리미트스위치(22, 23)를 설치하여 모터(8) 및 컴퓨터테이블(1) 전면 적정위치에 설치된 승강스위치(24)와 전기연결토록 한다. 도면중의 미설명부호(25)는 업다운베이스(6) 및 컴퓨터테이블(1)에 설치되는 배선용 슬롯(slot)를 도시한 것이다.

상기와 같이 구성된 본 고안은 통상의 컴퓨터테이블(1)에 적용시켜 모니터(M)를 필요에 따라 컴퓨터테이블(1)저면부에 위치시켜 사용하거나, 적절한 높이로 승강조절하여 공간활용도를 증대시킴과 아울러 시력보호등의 효과를 득할 수 있는 것으로서, 이의 구체적인 작용을 보다 상세히 설명하면 하기와 같다. 개구(3)상면의 투시창(4)을 후방좌우의 가이드홈(5)공간으로 슬라이드 개방한 후, 모니터(M)를 업다운베이스(6)상에서 조절하여 안치토록 하여, 모니터(M)의 전원코드(도시치 아니함)등은 업다운베이스(6)와 컴퓨터테이블(1)상에 형성된 배선용 슬롯(25)상으로 배선하여 컴퓨터본체 및 전원과 연결토록 한다.

모니터(M)의 설치가 완료된 후 사용자는 모니터(M)의 높이를 자신의 체형 및 작업여건에 따라 적절히 승강조절하여 사용할 수 있는데, 높이조절은 간단히 승강스위치(24)의 푸시, 풀(push/pull)작동으로 이루어진다.

즉, 승강스위치(24)를 푸시하면 이와 전기적으로 연결된 감속모터(8)가 구동을 하게 되고, 감속된 회전력은 감속모터(8)의 원동축(9)상에 축상된 체인기어(10)를 회동시켜 이와 체인(14)으로 연결된 업다운베이스(6)센터부에 설치된 체인기어(13)를 회동시키게 되고, 체인기어(13)의 축공은 암나사(12)가 형성되어 있고, 상기한 암나사(12)는 상단이 업다운베이스(6)의 저부에 연결되는 리드스크류(11)와 맞물림되어 있으므로 리드스크류(11)가 회동하면서 승강작동을 선택적으로 수행하게 된다. 이때 체인기어(13)가 회전을 원활히 수행할 수 있는 것은 체인기어(13)의 상하로 베어링하우징(16, 17)이 설치되어 있으므로 가능한 것이며, 업다운베이스(6)가 적정의 설정위치까지 상승 또는 하강되었을시에 사용자는 승강스위치(24)에서 손을 분리하면 전원이 OFF되어 업다운베이스(6)의 승강작동은 정지되는 것이며, 업다운베이스(6)승강작동시에 좌우의 승강포스트(18, 19)는 승강실린더(20, 21)상에서 가이드되면서 승강작동을 수행하여 업다운베이스(6)의 승강작동시 언밸런스나 임의 유동을 방지하여 안전하고 정확한 승강작동이 이루어지도록 보조하는 것이다.

그리고 업다운베이스(6)의 최대, 최저 승강폭은 업다운베이스(6)의 일측으로 연결할 수 있는 위치에 상하한 리미트스위치(22, 23)가 설치되어 있으므로 사용자의 조작부주의로 인한 승강제한폭의 이탈등은 방지되는 것이다.

이러한 업다운베이스(6)의 승강작동으로 사용자는 작업여건 및 체형에 따라 모니터(M)의 높이를 적절히 조절사용할 수 있는 것이며, 만약 모니터(M)를 컴퓨터테이블(1)의 저부로 완전히 내장할 경우는 개구(3)의 상면에 투시창(4)을 복개하여 작업을 수행하면 되는 것이다.

이상에서 상세히 살펴본 바와같이 본 고안은 통상의 컴퓨터테이블(1)내부에서 일정폭 승강작동이 가능한 업다운베이스(6)를 설치하고, 이의 상면에 모니터(M)를 설치하여 사용자의 작업여건 및 체형에 따라 모니터(M)의 높이를 임의로 조절사용할 수 있도록 함으로서 컴퓨터테이블(1)상면의 공간활용폭을 최대한으

로 활용할 수 있으며, 모니터(M)와 사용자간의 간격폭장으로 야기될 수 있는 안구의 피로와 시력저하등의 질병을 미연에 예방할 수 있는등 그 기대되는 효과가 다대한 고안이다.

이하의 부수되는 실용신안 등록청구의 범위에 본 고안의 출원인 보호받고자 하는 기술이 개시될 것이지만, 일부 형상 및 재질을 단순히 변경하거나 구성부재를 단순히 등가물로치환하는등 당해업계에 속달된 자에 의하여 극히 용이하게 변형실시할 수 있는 유사한 실시예 역시 본 고안과 동일한 기술이라 할 것이다.

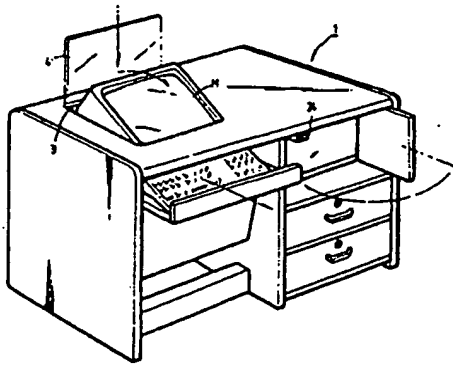
(57) 청구의 범위

청구항 1

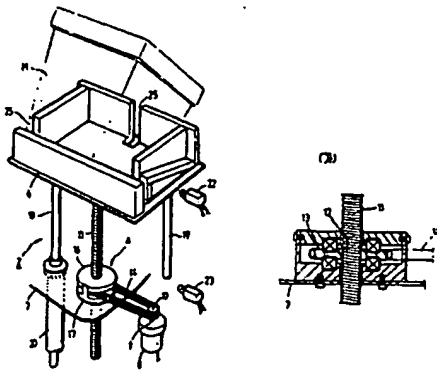
컴퓨터테이블(1)에 있어서; 상기 컴퓨터테이블(1)의 밑측지부로서 투시창(4)이 선택적으로 개폐되는 개구(3)를 형성하여 승강부(2)를 마련하며; 상기 승강부(2)의 저면부에는 승강실린더(20,21)에 가이딩되면서 승강가능한 승강포스트(18,19)상단에 모니터(M)가 안치될 수 있는 업다운베이스(4)를 설치하며; 상기 업다운베이스(6)중앙저부에는 리드스크류(11)를 수직설치하되, 상기 리드스크류(11)는 감속모터(8)의 원동축(9)상에 축상된 체인기어(10)와 체인(14)으로 연결된 체인기어(13)의 양나사(12)와 맞물림되도록 하여 체인기어(13)의 회동작동으로 리드스크류(11)가 회동승강하면서 업다운베이스(6)를 승강작동토록 구성하며; 상기 업다운베이스(6)가 설치되는 승강부(2)일측에는 업다운베이스(6)승강시에 선택적으로 연결할 수 있는 상하한 리미트스위치(22,23)를 설치하고 승강스위치(23)와 전기적으로 연결하여 감속모터(8)를 제어할 수 있도록 구성한 것을 특징으로 하는 컴퓨터테이블용 모니터승강장치.

도면

도면1



도면2



도면3

